

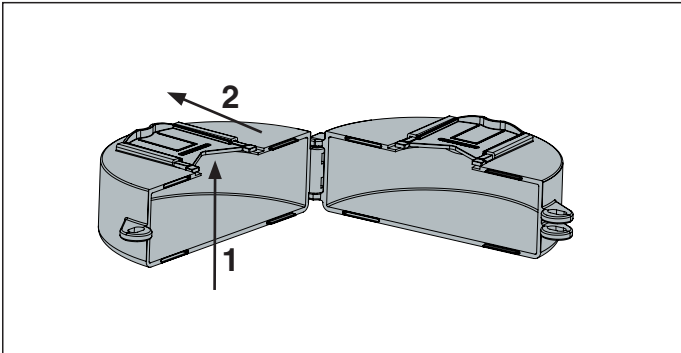
**T-Handle Ball Valve Lockout Instruction Sheet**

**Hoja de instrucciones de bloqueo de la válvula de escape con mango en forma de T**

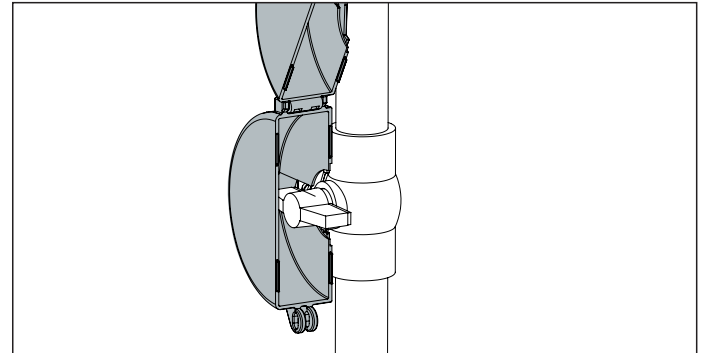
**Fiche d'instructions pour la condamnation de vannes à boisseau sphérique avec poignée en T**

**Lockout-Anweisungen für Kugelhahn**

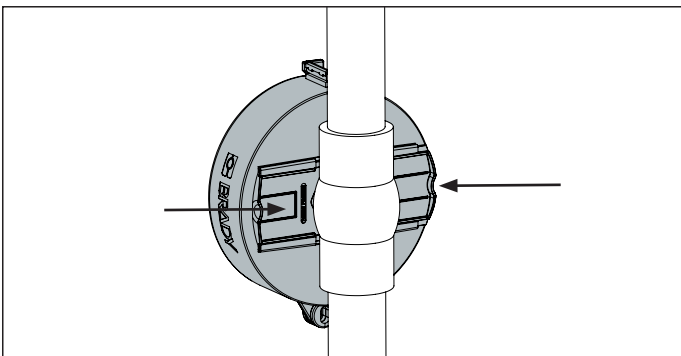
**Gebruiksaanwijzing T-hendel kogelvergrendelklep**



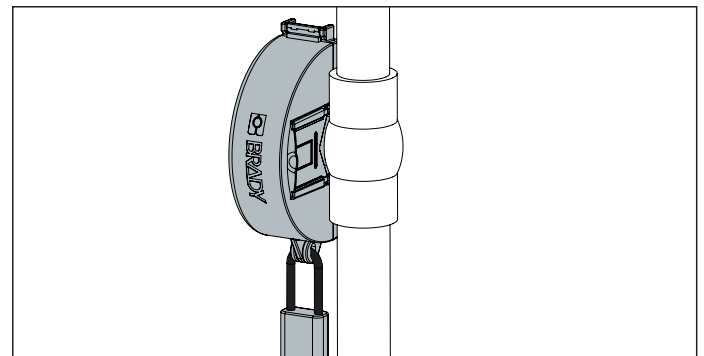
- 1.** Open cover, slides facing up. From inside, push slide buttons up and out to increase diameter.  
 Abra la cubierta, con el control deslizante hacia arriba. Desde adentro, apriete los botones del control deslizante para aumentar el diámetro.  
 Ouvrez le couvercle, les glissières vers le haut. De l'intérieur, poussez les glissières vers le haut et vers l'extérieur pour augmenter le diamètre.  
 Öffnen Sie die Abdeckung, wobei die Schieber nach oben zeigen. Drücken Sie die Schiebetasten nach oben und nach außen, um den Durchmesser zu erhöhen.  
 Open deksel, schuift naar boven. Druk van binnenuit op de schuifknoppen naar boven en naar buiten om de diameter te vergroten.



- 2.** Place cover over T-handle.  
 Ponga la cubierta sobre el mango en forma de T.  
 Placez le couvercle sur la poignée en T.  
 Platzieren Sie die Abdeckung auf dem Kugelhahn.  
 Plaats het deksel over de T-hendel.



- 3.** Push to adjust slides to fit tightly around valve handle base.  
 Empuje para ajustar las guías para que quepan firmemente alrededor de la base de la manija de la válvula.  
 Poussez pour ajuster les glissières afin qu'elles s'adaptent étroitement autour de la base de la poignée de la valve.  
 Drücken Sie, um die Schieber so einzustellen, dass sie fest um die Ventilgriffbasis passen.  
 Duw om de dia's aan te passen zodat ze strak rond de basis van de klephendel passen.



- 4.** Close and apply padlock to complete lockout.  
 Ciérrela y ponga un candado para asegurarla.  
 Fermez et appliquez un cadenas pour compléter la condamnation.  
 Schließen Sie ihn und bringen Sie für einen vollständigen Lockout das Vorhängeschloss an.  
 Sluit en breng het hangslot aan om het vergrendelen te voltooien.